

# URBAN BARN

## WILLIFORD COUNTER CONSOLE / TABLE CONSOLE WILLIFORD ASSEMBLY INSTRUCTIONS / INSTRUCTIONS D'ASSEMBLAGE






**CAUTION:** PLEASE READ ALL INSTRUCTIONS BEFORE STARTING THE ASSEMBLY OF THIS PRODUCT. THESE PIECES ARE HEAVY. IN ORDER TO PREVENT PERSONAL INJURY AND ENSURE THAT THIS PRODUCT IS NOT DAMAGED DURING THE ASSEMBLY PROCESS, IT IS STRONGLY RECOMMENDED TO ENLIST THE ASSISTANCE OF ONE OR MORE PERSONS. IN CASE OF EXCESS STAIN, WIPE THE BOTTOM OF THE UNIT BEFORE PLACING IN ANY SURFACE.

**ATTENTION:** VEUILLEZ LIRE TOUTES LES INSTRUCTIONS AVANT DE COMMENCER L'ASSEMBLAGE DE CE PRODUIT. LES PIÈCES SONT LOURDES. POUR ÉVITER TOUTE BLESSURE ET POUR VOUS ASSURER QUE LE PRODUIT N'EST PAS ENDOMMAGÉ PENDANT L'ASSEMBLAGE, NOUS VOUS RECOMMANDONS DE FAIRE APPEL À UNE OU PLUSIEURS AUTRES PERSONNES. EN CAS DE TACHE EXCESSIVE, ESSUYEZ LE FOND DE L'UNITÉ AVANT LE PLACEMENT SUR N'IMPORTE QUELLE SURFACE.



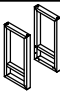

**WARNING:** PROTECTIVE GLIDE IS PLACED UNDER EACH LEG OF THE FURNITURE TO RESIST SCRATCHES ON FLOOR SURFACE. SOME FLOOR SURFACES CAN BE EXTRA SENSITIVE TO SCRATCHES AND MARKINGS,

**AVERTISSEMENT:** LES PATTES DES MEUBLES SONT MUNIES DE PATINS DESTINÉS À PROTÉGER LE PLANCHER. CERTAINS REVÊTEMENTS DE SOL PEUVENT ÊTRE TRÈS FRAGILES.

### LIST OF PARTS AND HARDWARE/ LISTE DES PIÈCES ET QUINCAILLERIE

NO#	DESCRIPTION	QUANTITY/ QUANTITÉ
A	BOLT/ BOULON 5/16"*2"L 	12 PCS
B	LOCK WASHER / RONDELLE D'ARRÊT 5/16" 	12 PCS
C	FLAT WASHER/ RONDELLE PLATE 5/16" 	10 PCS
D	CURVED WASHER/RONDELLES INCURVÉES 5/16" 	2 PCS
E	ALLEN WRENCH / CLÉ ALLEN 1/4" 	1 PC

### LIST OF PARTS AND HARDWARE/ LISTE DES PIÈCES ET QUINCAILLERIE

NO#	DESCRIPTION	QUANTITY/ QUANTITÉ
1	TABLE TOP / DESSUS DE TABLE 	1 PC
2	BACK PANEL / PANNEAU ARRIÈRE 	1 PC
3	LEG / PATTE 	2 PCS
4	TILT KIT BRACKET / SUPPORT DE TROUSSE D'INCLINAISON 	1 PC

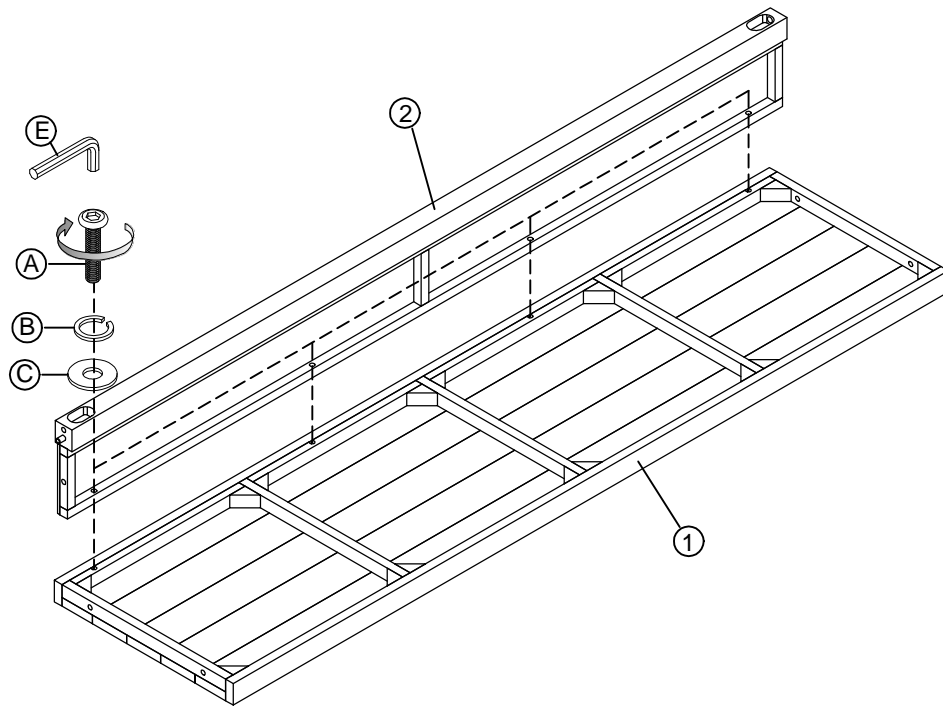
**NOTE:**  
ASSEMBLE UNIT ON A SOFT SURFACE.  
ASSEMBLEZ L'UNITÉ SUR UNE SURFACE PLATE.

DO NOT TIGHTEN BOLTS UNTIL **ALL PARTS AND HARDWARE OF THE UNIT ARE ASSEMBLED.**  
NE SERREZ PAS LES BOULONS JUSQU'À CE QUE L'UNITÉ SOIT COMPLÈTEMENT ASSEMBLÉE.

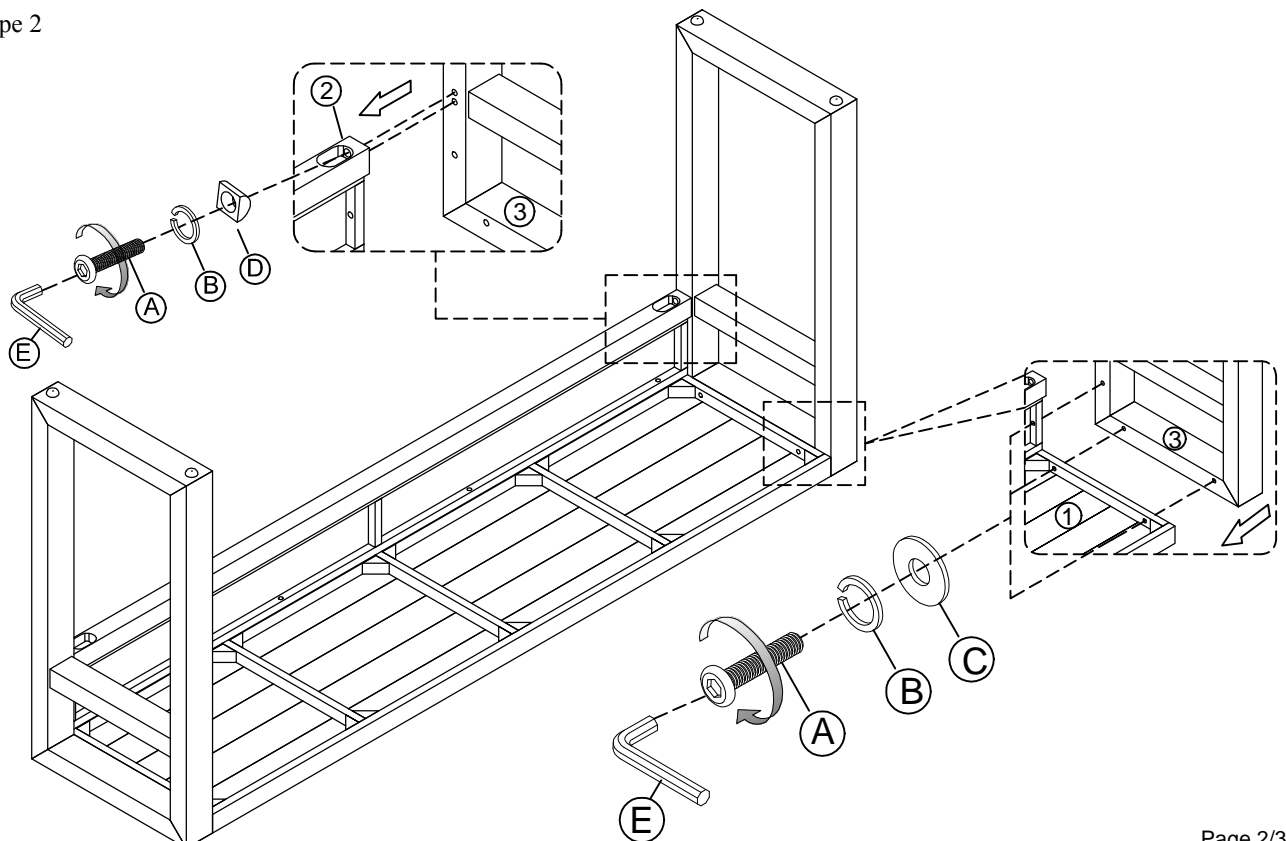
# URBAN BARN

## WILLIFORD COUNTER CONSOLE / TABLE CONSOLE WILLIFORD ASSEMBLY INSTRUCTIONS / INSTRUCTIONS D'ASSEMBLAGE

Step/ Étape 1



Step/ Étape 2



# URBAN BARN

## WILLIFORD COUNTER CONSOLE / TABLE CONSOLE WILLIFORD ASSEMBLY INSTRUCTIONS / INSTRUCTIONS D'ASSEMBLAGE

Step/ Étape 3

